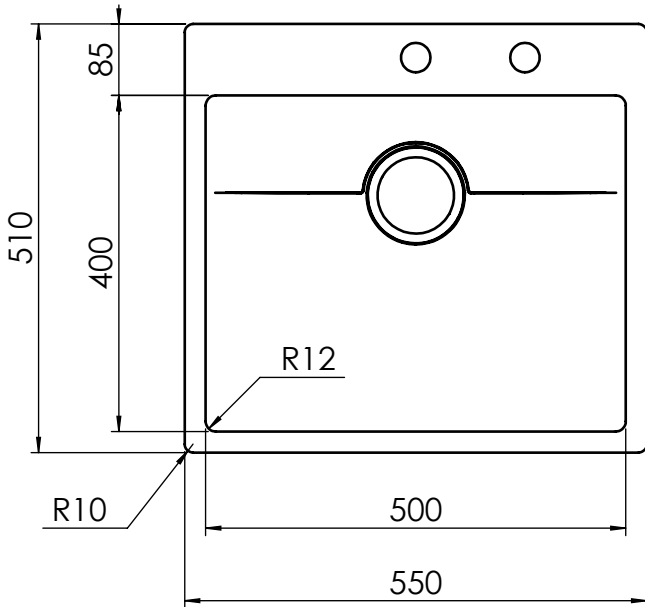


Mod: **ECLISSE MIX**

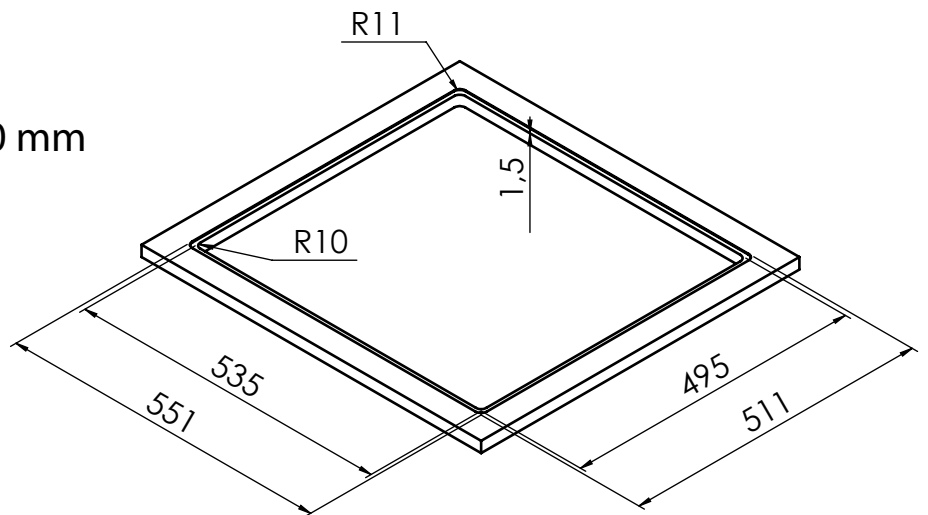
Cod: **053022.X2.01.2034**



### **Installazione filotop**

foro incasso: 535x495 R10 mm  
abbassamento filotop:  
551x511x1,5 R11 mm  
base 600 mm

*Flush installation  
built-in fitting hole:  
535x495 R10 mm  
filotop lowering:  
551x511x1,5 R11 mm  
cabinet 600 mm*



### **Installazione slim**

foro incasso:  
535x495 R10 mm  
base 600 mm

*Flat-mounted installation  
built-in fitting hole:  
535x495 R10 mm  
cabinet 600 mm*

